

## Manipulační stoly k myčkám Dopravník válečkový, krátký váleček, hluboká vana

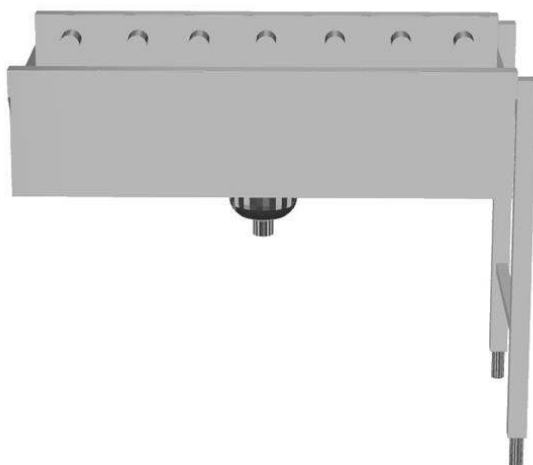
POL. #: \_\_\_\_\_

MODEL #: \_\_\_\_\_

PROJEKT # \_\_\_\_\_

SIS # \_\_\_\_\_

AIA # \_\_\_\_\_

863065 - 863066 - 863067 - 863068 - 863069 - 863070 -  
865210 - 865211 - 865212

### Zkrácená specifikace

#### Položka č. \_\_\_\_\_

Konstrukce z nerez oceli AISI304. Hluboká vana 900x530x300mm se svažujícím dnem směrem k odpadu. Odpad s vyjímatelným filtračním košíkem. Plastové krátké válečky. Čtvercové 40x40mm výškově stavitelné nohy. Pro mycí koše 500x500mm. Dodáváno v demontovaném stavu.

### Hlavní funkce a vlastnosti

- Lze instalovat přímo na myčku nebo kombinovat s dalšími stoly.
- Stoly jsou vhodné jak pro tunelové košové myčky, tak i pro průchozí myčky nádobí. K tunelové myčce lze stoly napojit přímo, zatímco k průchozí myčce pouze pomocí extra příslušenství (objednává se zvlášť).
- Dopravníky jsou dodávány v demontovaném stavu, s rychlou a snadnou montáží v místě instalace.
- Závítový zámkový spoj snižuje počet nutných šroubů pro rychlou a snadnou instalaci.
- Vhodné pro přepravu mycích košů 500x500mm.
- Možnost připojení k dalšímu dopravníku nebo k myčce napravo či nalevo.
- "Zaklapávací" systém snižuje počet potřebných šroubů.
- Velice lehký manuální posun košů po válečcích.

### Konstrukce

- Včetně dvou nohou.
- Nerezové, výškově stavitelné nohy 50mm pro vyrovnání provozní výšky mezi stolem.
- Silné svařované příruby pro pevné spojení mezi jednotkami.
- Hladké leštěné povrchy usnadňující čištění.
- AISI 304 1,2mm nerezová vana.
- Samonosná spodní police (extra příslušenství) nevyžaduje žádné další rámy.
- Svažující se dno vany směrem k odpadu zajišťuje hladký a rychlý odtok.
- Nerezové nohy z AISI 304 ze čtvercových profilů 40x40mm.
- Nerezový filtrační košíček pro sběr zbytků lze lehce vyjmout pro vyčištění.
- VČ. nerezového filtračního sběrného koše.

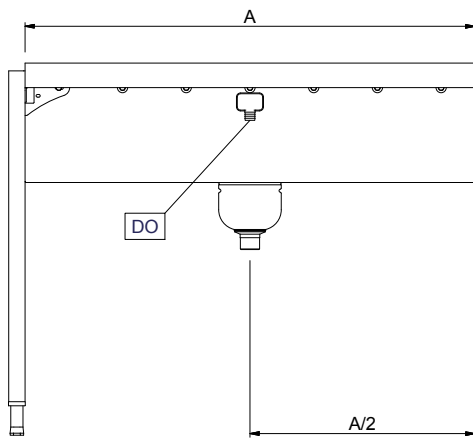
### Udržitelnost

- Stůl se umísťuje na nakládací stranu myčky.
- Válečkové dopravníky s hlubokou vanou lze objednat v délkách od 800mm až do 1600mm v krocích po 100mm délky.

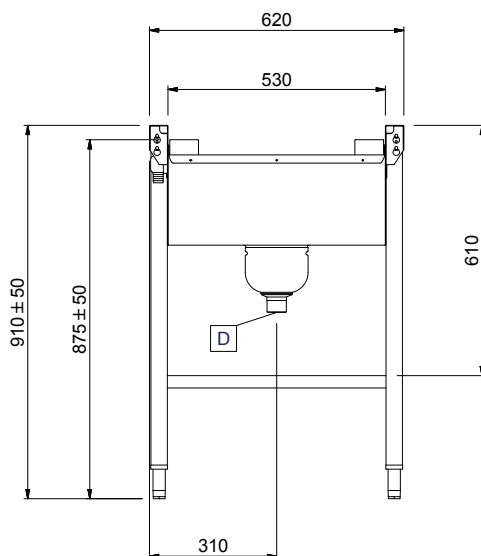


SCHVÁLENO: \_\_\_\_\_

Zepředu

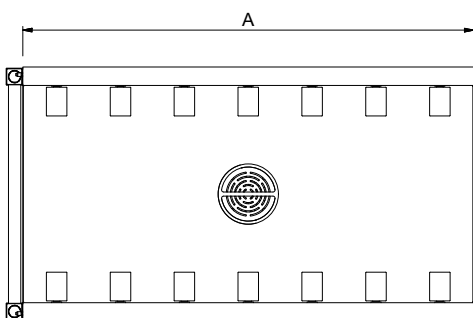


Boční



D = Odpad

Shora



### Hlavní informace

#### Vnější rozměry, Šířka

863065 (HSSRDB9)	900 mm
863066 (HSSRDB10)	1000 mm
863067 (HSSRDB12)	1200 mm
863068 (HSSRDB13)	1300 mm
863069 (HSSRDB14)	1400 mm
863070 (HSSRDB15)	1500 mm
865210 (HSSRDB8)	800 mm
865211 (HSSRDB11)	1100 mm
865212 (HSSRDB16)	1600 mm

#### Vnější rozměry, Hloubka

620 mm

#### Vnější rozměry, Výška

910 mm

#### Netto váha:

863065 (HSSRDB9)	19 kg
863066 (HSSRDB10)	21 kg
863067 (HSSRDB12)	23 kg
863068 (HSSRDB13)	25 kg
863069 (HSSRDB14)	26 kg
863070 (HSSRDB15)	27 kg
865210 (HSSRDB8)	18 kg
865211 (HSSRDB11)	22 kg
865212 (HSSRDB16)	29 kg

#### Výškové nastavení:

50/50 mm

#### Dřez/vana - použitý materiál

Nerez ocel AISI304 - DIN 1.4301

#### Typ válečků

Krátký



